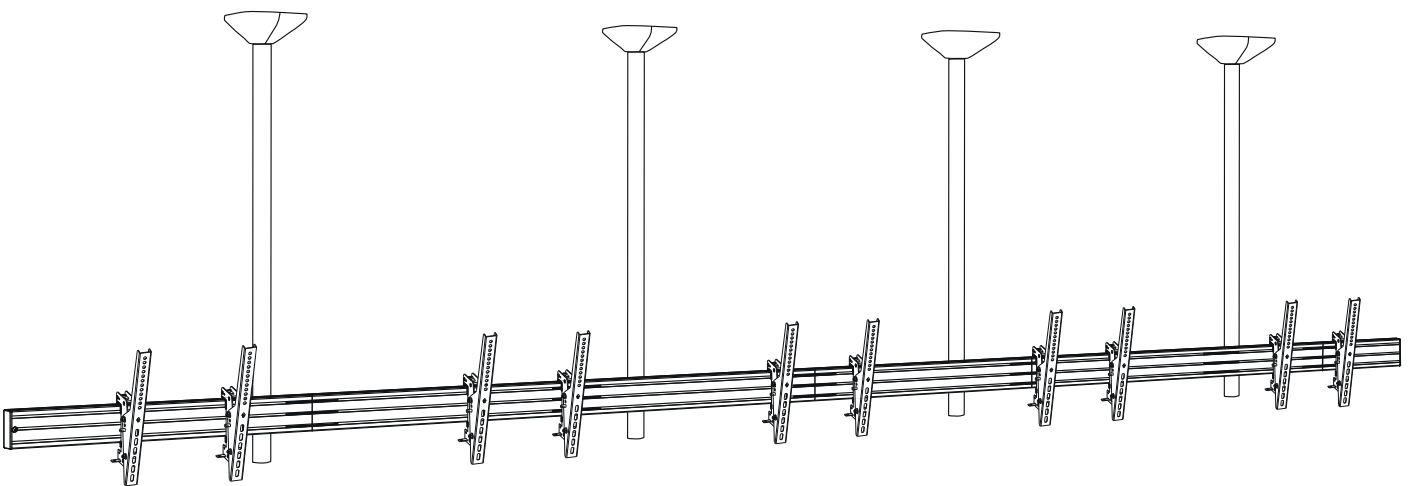


Installationsanleitung

CPS Menuboard D5L 46 - 65“ | Art.-Nr.: 3315



DE Installationsanleitung

SE Installationsanvisning

GB Installation manual

TR Yükleme Rehberi

FR Guide d'installation

RU инструкция по установке

NL Installatievoorschrift

CN 安装指南

ES Guía de instalación

DE

Achtung!

Technische Geräte stellen einen beträchtlichen Wert dar. Sie sollten daher bei der Installation vorsichtig mit den Komponenten umgehen und diese bei Bedarf schützen.

Auch sollte, falls nötig, der Installtionsbereich abgesichert werden. Herabfallende Teile können zu Verletzungen und Materialschäden führen.

Die im Lieferumfang enthaltenen Materialien sind unter Umständen nicht für die speziellen Gegebenheiten am Installationsort geeignet. Bitte prüfen Sie dies vorab und ersetzen Sie diese bei Bedarf durch geeignete Materialien.

Falls Sie Bezüglich der Installation des Produkts unsicher sind oder noch Fragen haben wenden Sie sich an uns oder anderes ausgebildetes Fachpersonal.

GB

Caution!

Technical devices are of considerable value. You should therefore handle the components carefully during installation and protect them if necessary.

If necessary, the installation area should also be secured. Falling parts can cause injuries and material damage.

The materials included in the scope of delivery may not be suitable for the special conditions at the installation site. Please check this in advance and replace it with suitable materials if necessary.

If you are unsure about the installation of the product or have any questions, please contact us or other trained specialists.

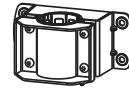
Lieferumfang | Scope of delivery



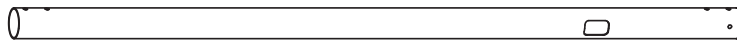
A 5x



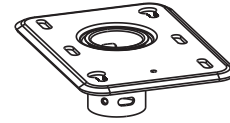
B 2x



C 4x



D 4x



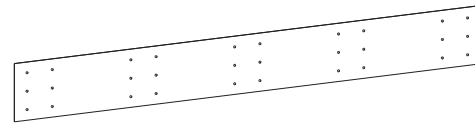
E 4x



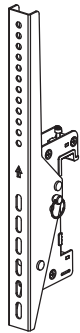
F-1 4x



F-2 4x



G 1x



H 10x



I 2x



L 18x



O M8x10 2x



J 14x



M 72x



P M8x12 16x



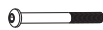
K 4x



N 2x



Q 18x



R M8x80 8x



S 8x



T 8x



U 24x



M5x14
M-A



M6x14
M-B



M6x30
M-C



M8x30
M-D



M8x50
M-E



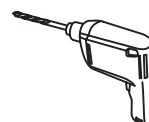
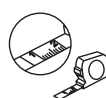
Vierkantscheibe
washers
M-F



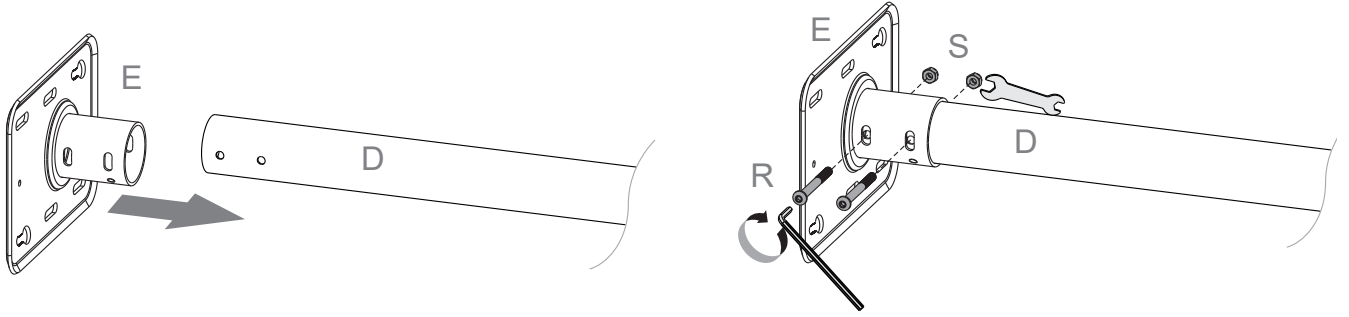
Distanzring, klein
small spacers
M-G



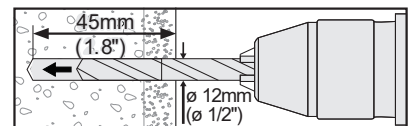
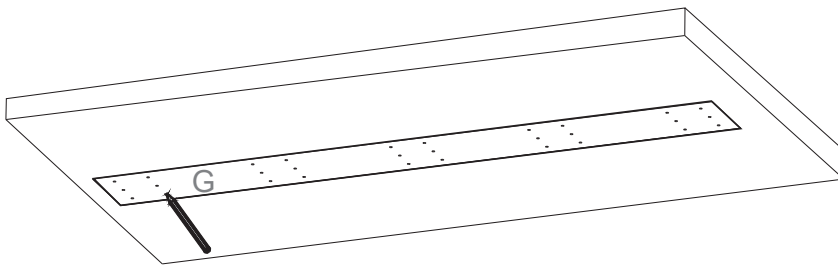
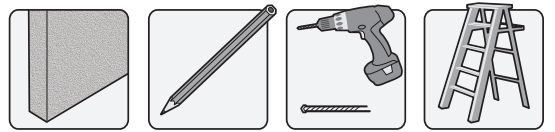
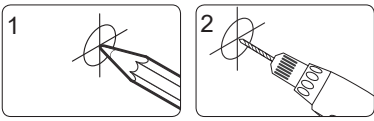
Distanzring, groß
big spacers
M-H



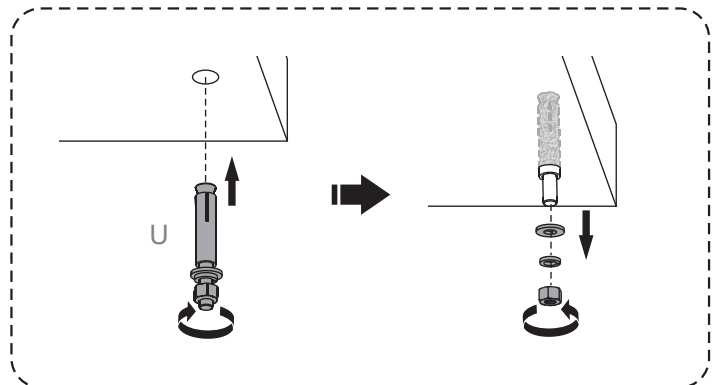
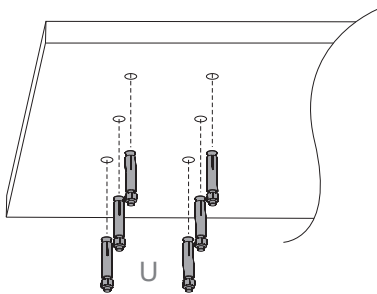
1



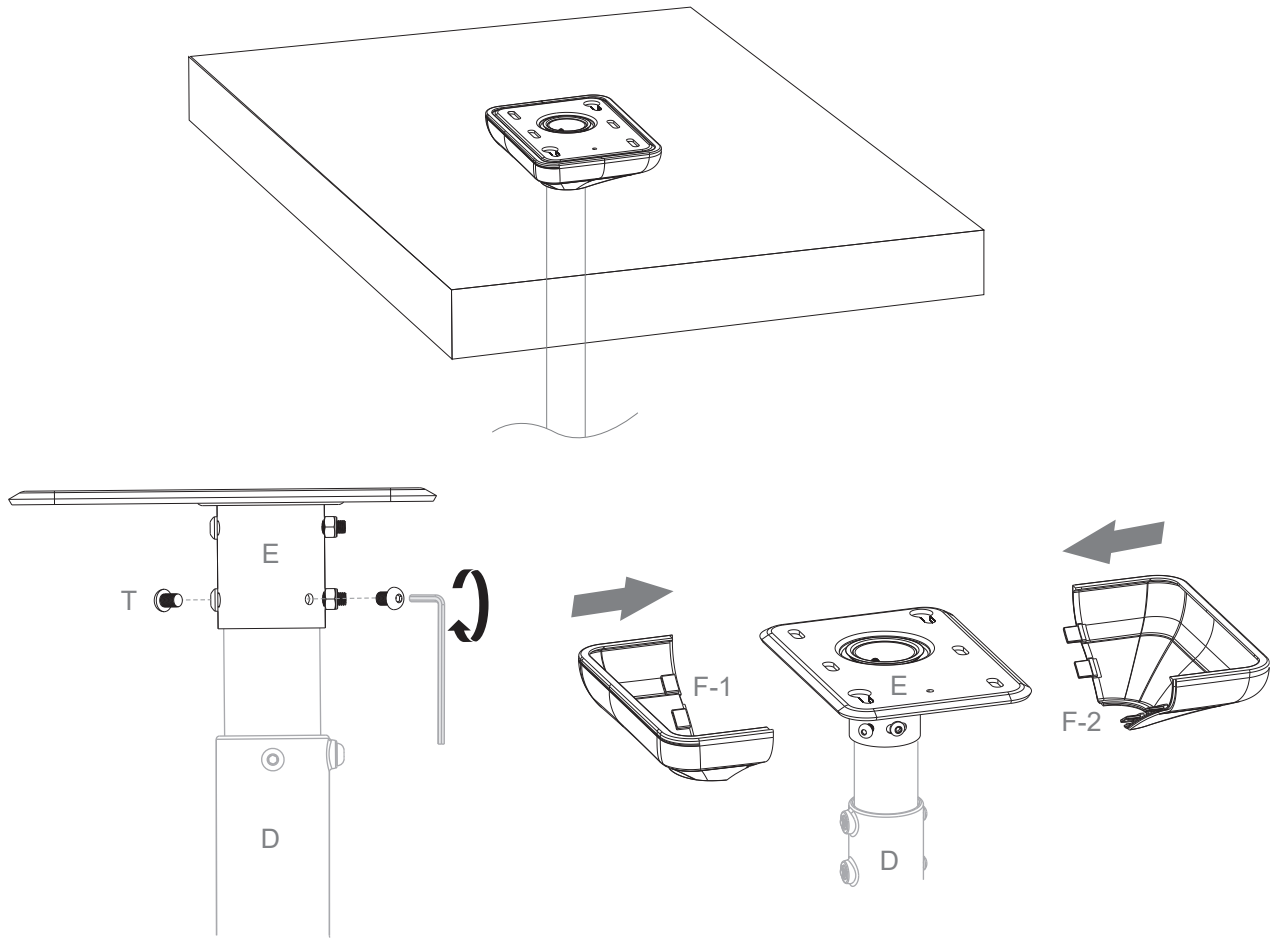
2



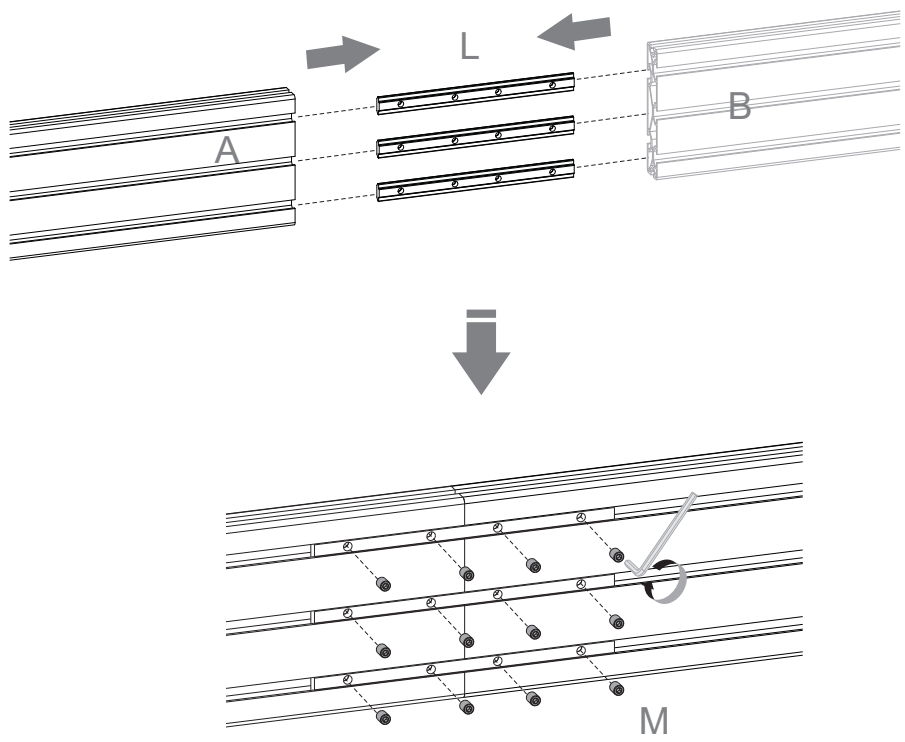
3

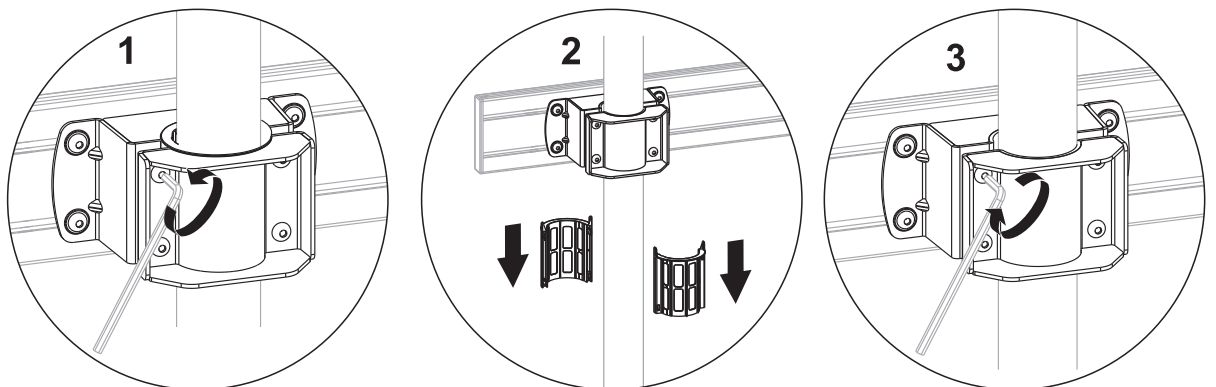
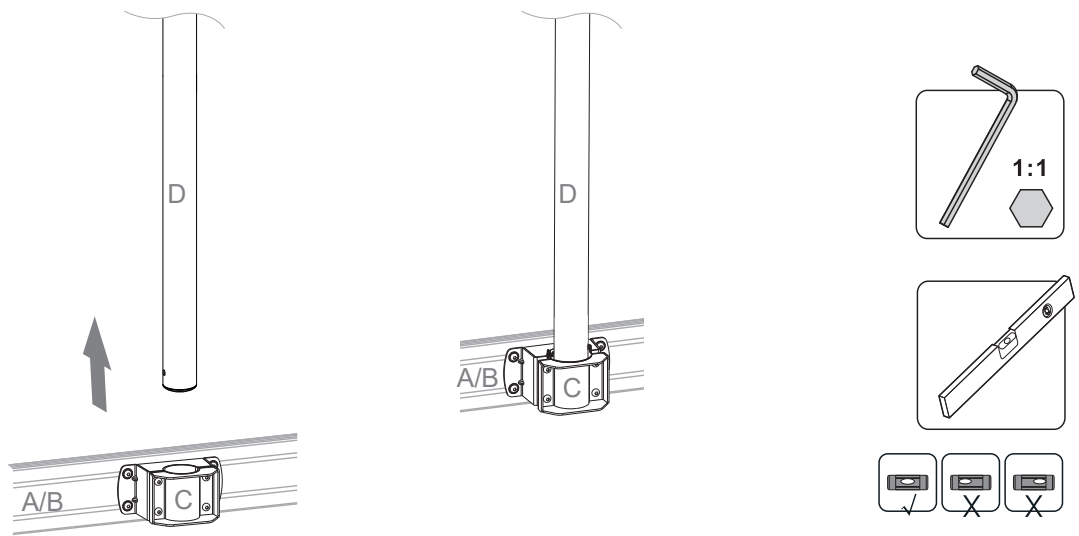
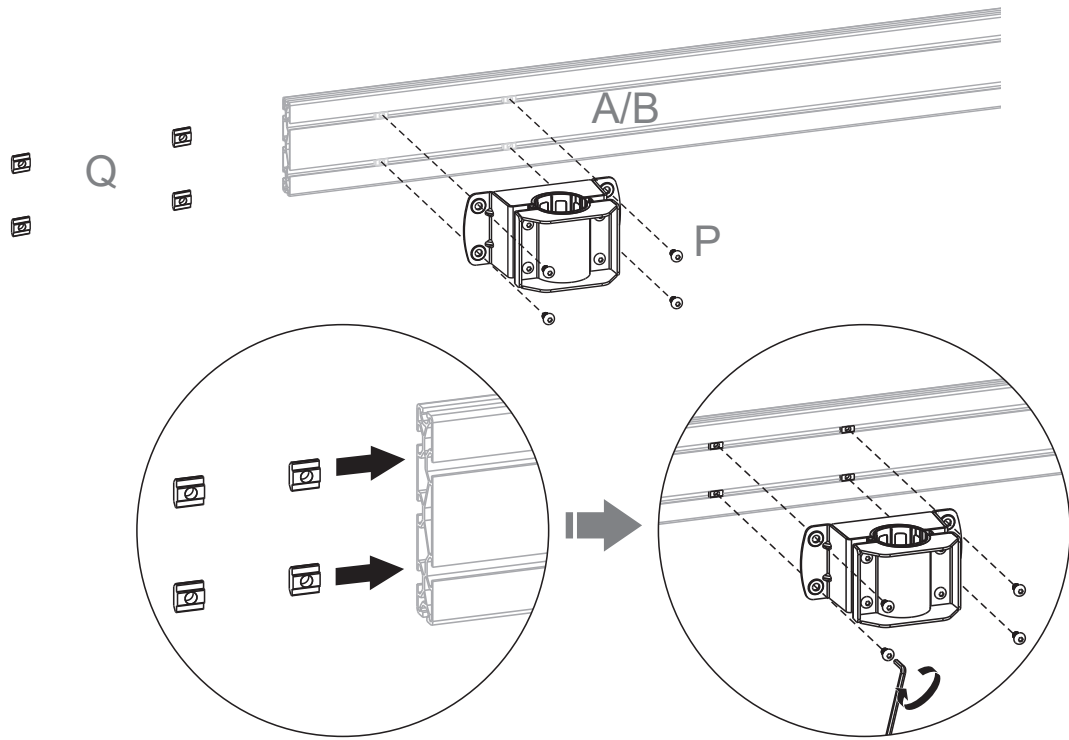


4

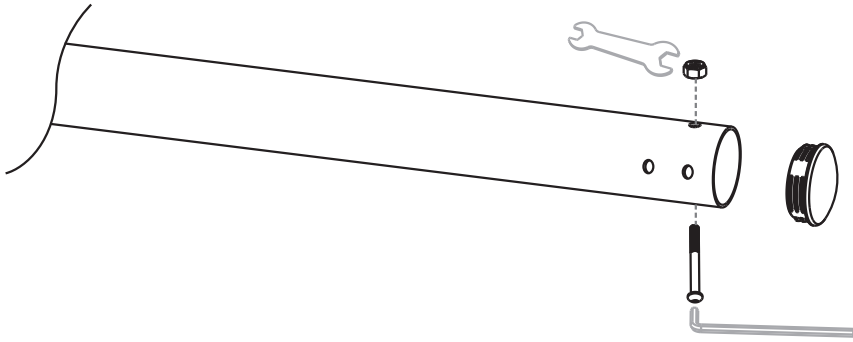


5

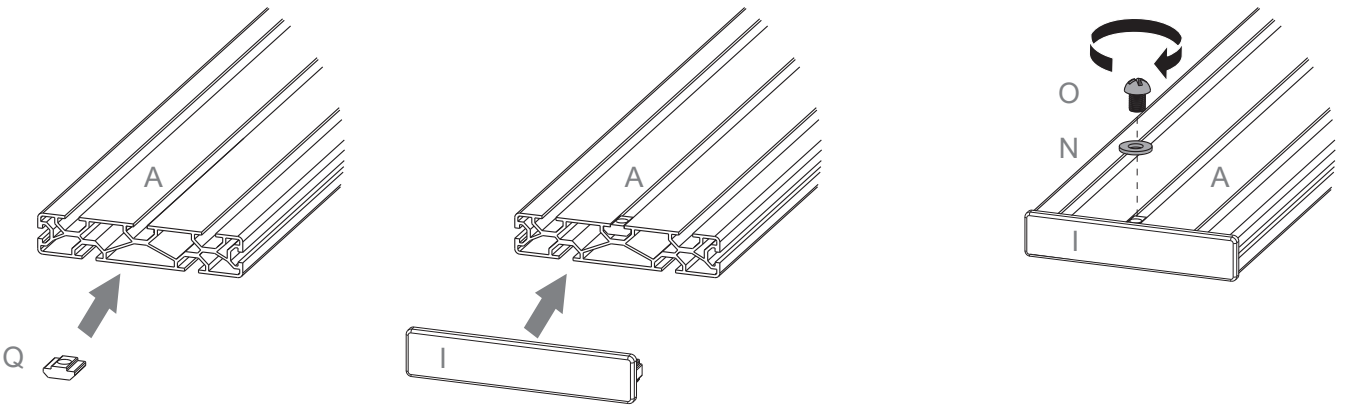




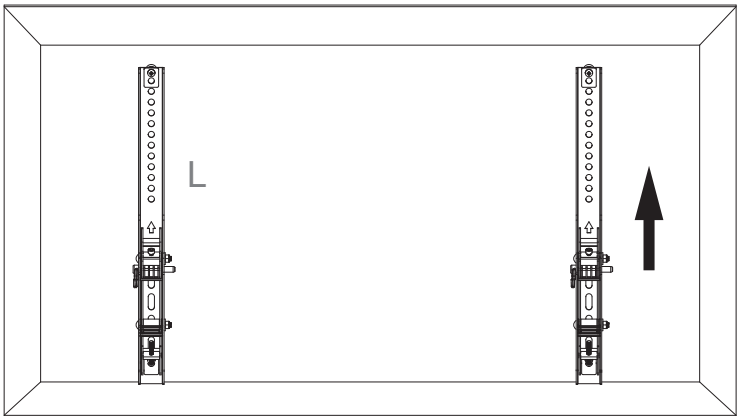
8



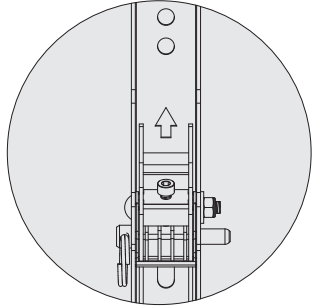
9



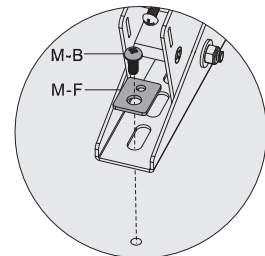
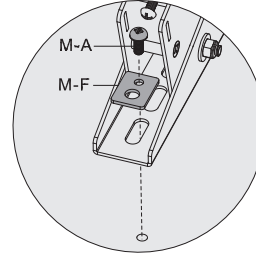
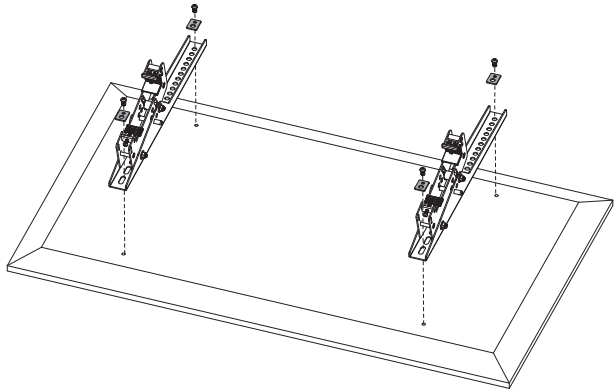
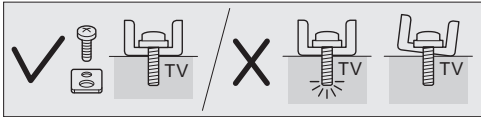
10



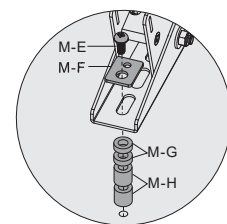
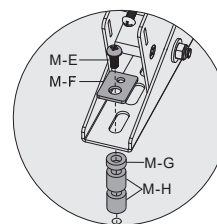
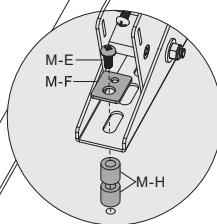
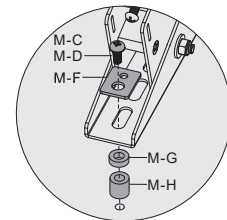
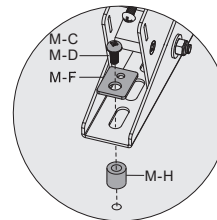
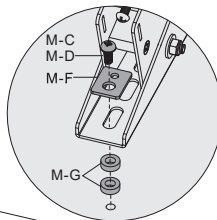
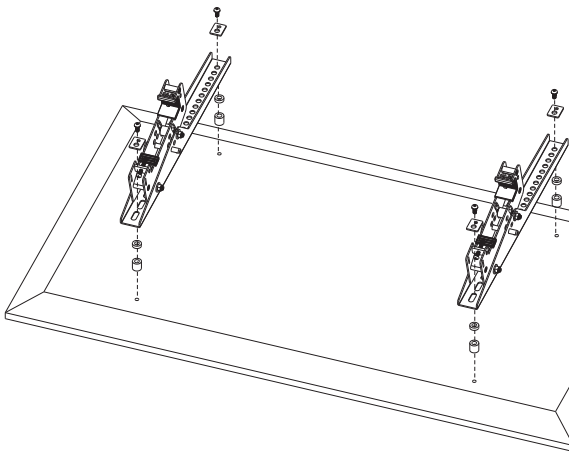
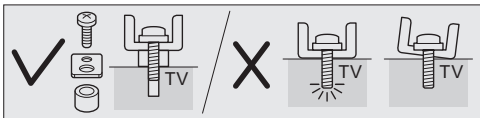
Pfeilrichtung oben
With the arrow pointing up



11a



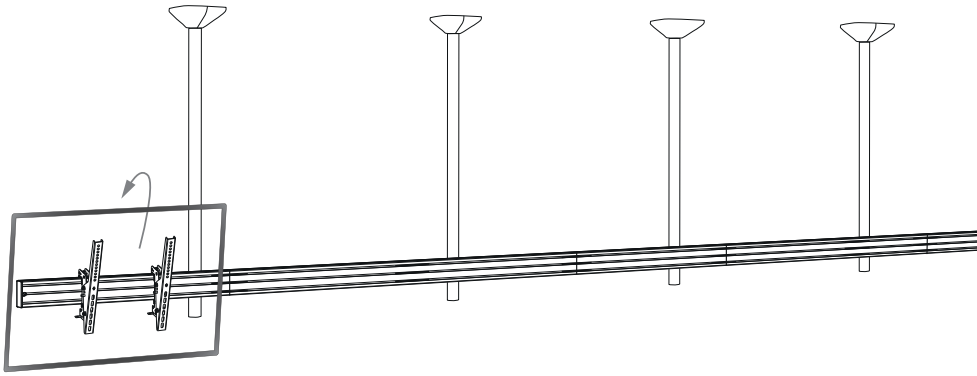
11b



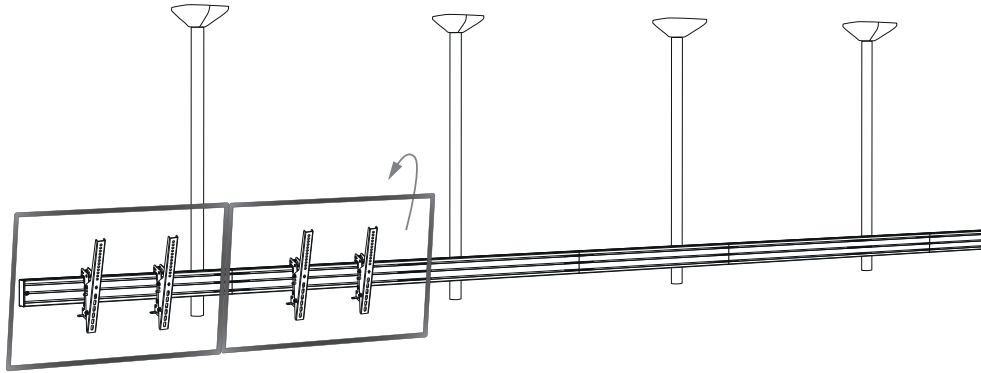
- Verwenden Sie für den Bildschirmtyp geeignete Schrauben, Unterlegscheiben und falls nötig Distanzscheiben.
- Zentrieren Sie die VESA-Arme wie in der Zeichnung gezeigt und schrauben sie sie fest. Schrauben nicht zu fest anziehen um Beschädigungen zu vermeiden.

- Choose the appropriate screws, washers and spacers (if necessary) according to the type of screen.
- Center the adapter brackets on the back of the display as shown, and screw the brackets onto the display, being sure to not over-tighten.

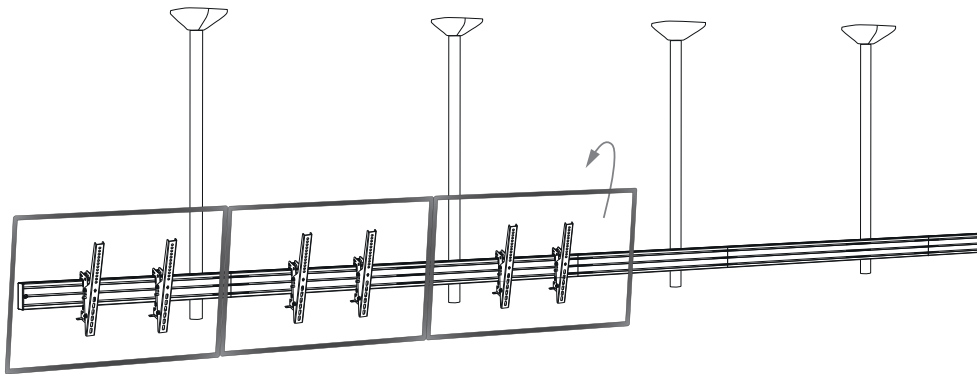
12a



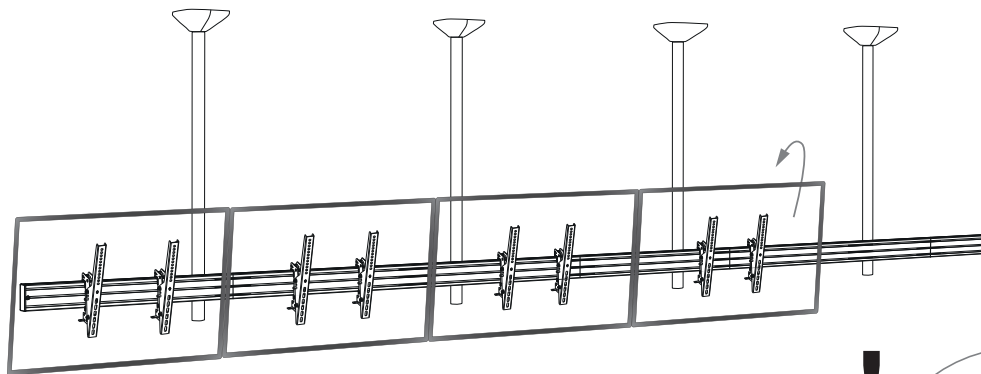
12b



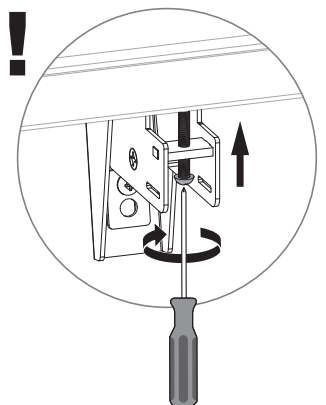
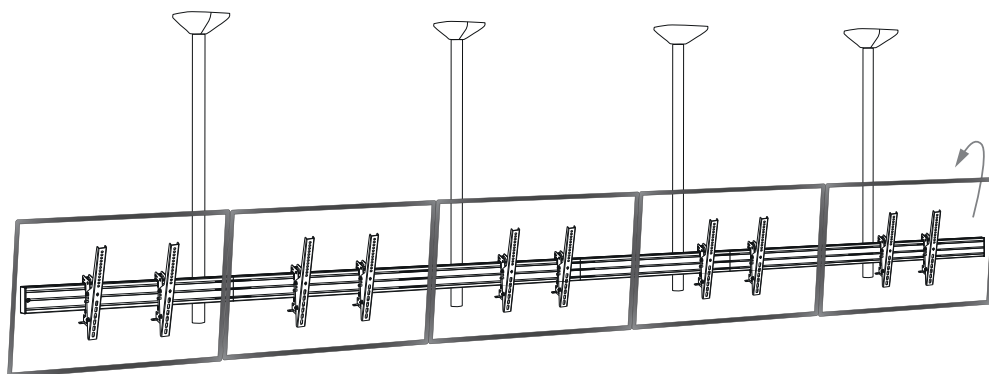
12c

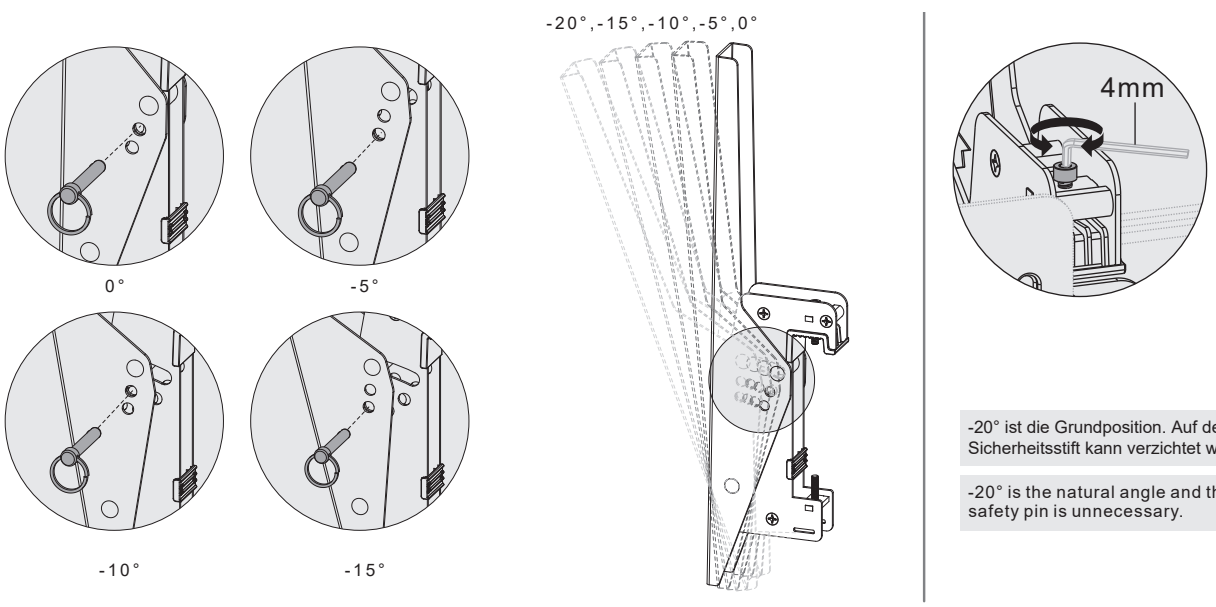
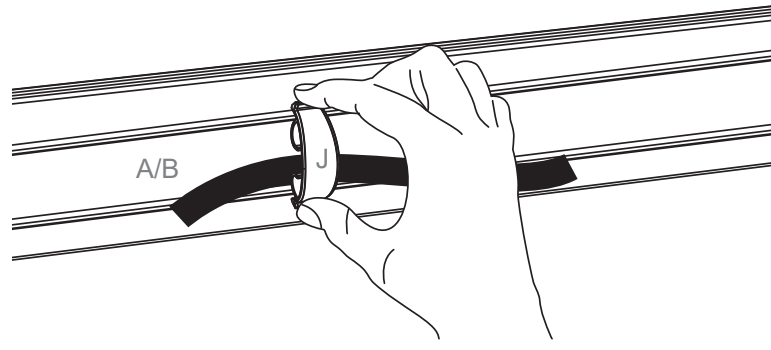


12d

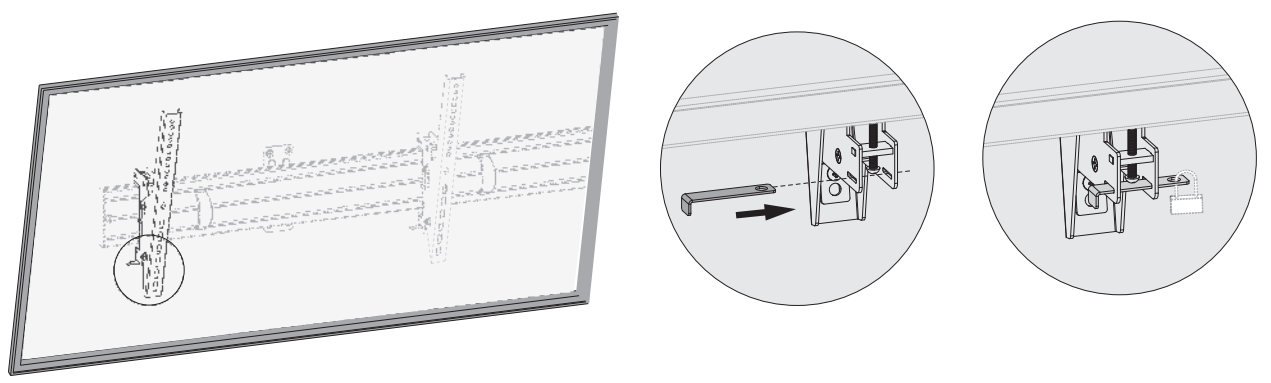


12e





Optional | SECURE PART FOR TILT ARMS SERIES | Art.-Nr.: 3227



Abmessungen | Dimensions

